

Общество с ограниченной ответственностью Гидроресурс

*Утверждаю
Генеральный директор
ООО "Гидроресурс"*

_____ Столбов А.В.

"__" _____ 2021 г.

СИСТЕМЫ ОТОПЛЕНИЯ И ВОДОСНАБЖЕНИЯ GIDROLOCK

Альбом типовых решений

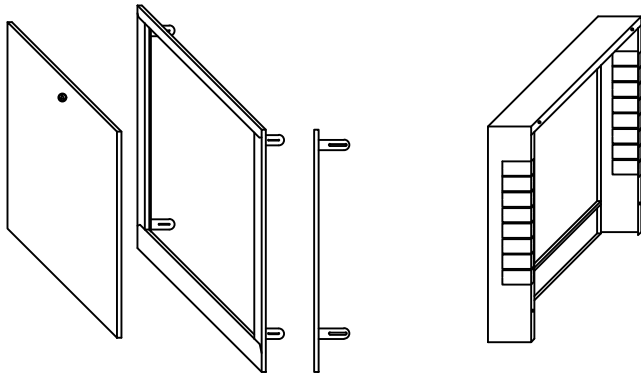
*Разработано 16.06.21
(без ограничения срока действия)*

Мытищи 2021

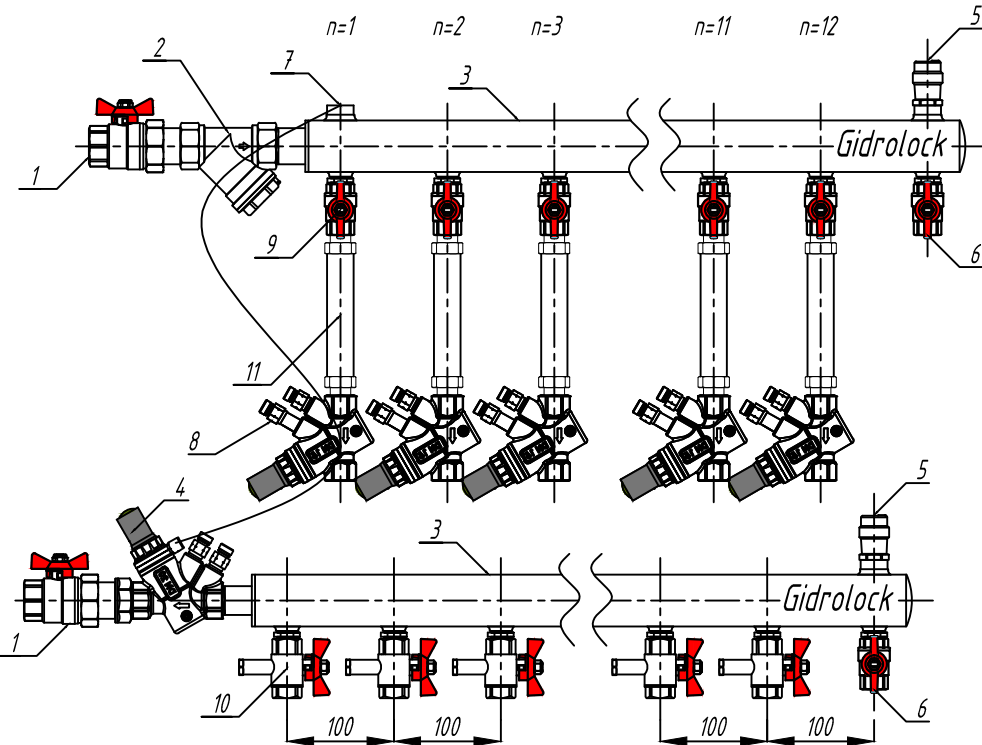
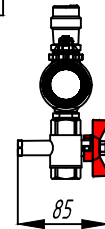
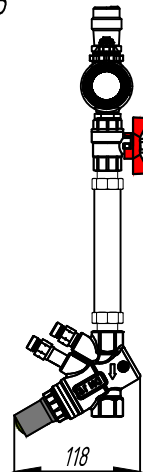
Этажный модуль GIDROLOCK - это изделие заводской готовности с широким модельным рядом типовых решений для индивидуального подбора в соответствии с потребностями проекта.

Технические характеристики:

- Количество отводов $n=1-12$
- Диаметр вводной группы DN20,25,32
- Диаметр коллектора DN32,40,50
- Автоматический регулятор перепада Flowson DN15,20,25
- Исполнение: модуль, рамка, шкаф



- Материал: черная или нержавеющая сталь
- Ручной балансировочный клапан Flowson на отводах
- Импульсная трубка автоматического регулятора перепада подключается непосредственно в коллектор с помощью переходника



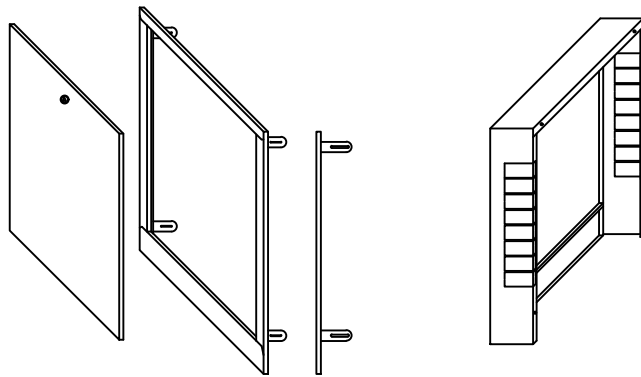
№ поз.	Комплектация для коллектора на 5 отводов	Кол-во
1	Кран шаровый с американкой	2 шт.
2	Фильтр	1 шт.
3	Коллекторная пара, нерж. сталь (сборная)	1 шт.
4	Регулятор перепада давления	1 шт.
5	Автоматический воздухоотводчик с клапаном Dn15	2 шт.
6	Дренажный кран Dn15	2 шт.
7	Переходник под импульсную трубку	1 шт.
8	Ручной балансировочный клапан S-JUST	5 шт.
9	Шаровый кран	5 шт.
10	Кран под датчик температуры	5 шт.
11	Вставка под термодатчик	5 шт.

Изм.	Лист	№ док.	Подп.	Дата	Лист

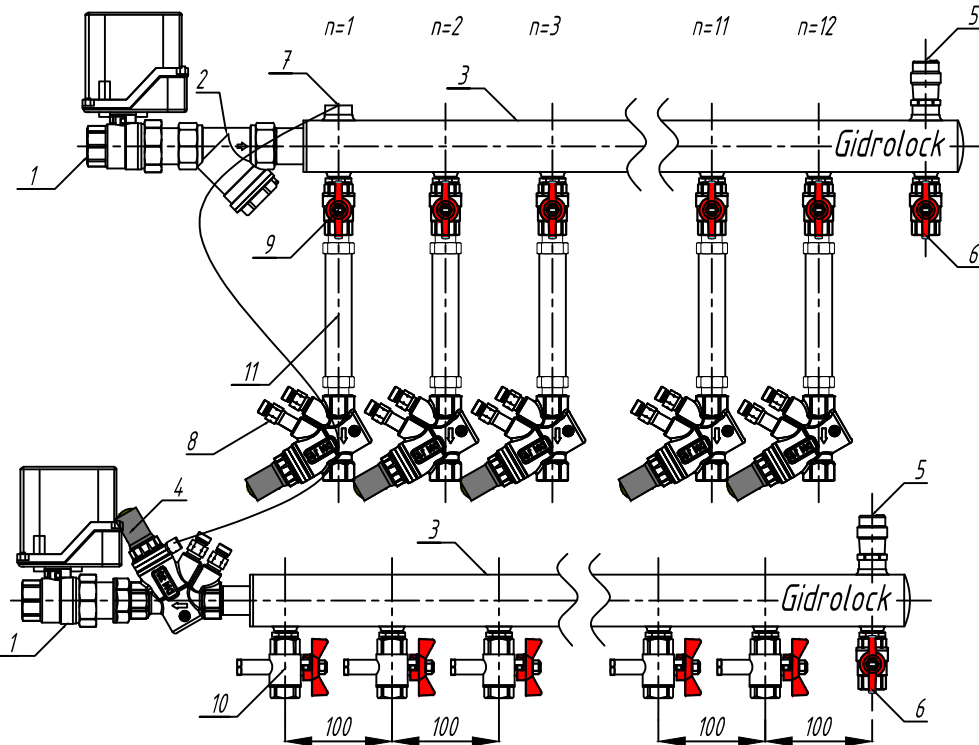
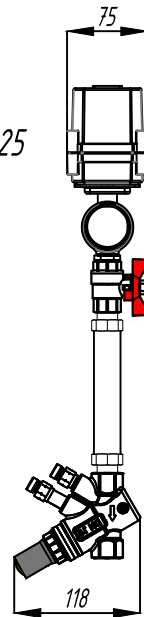
Этажный модуль **GIDROLOCK** - это изделие заводской готовности с широким модельным рядом типовых решений для индивидуального подбора в соответствии с потребностями проекта.

Технические характеристики:

- Количество отводов $n=1-12$
- Диаметр вводной группы DN20,25,32
- Диаметр коллектора DN32,40,50
- Автоматический регулятор перепада Flowson DN15,20,25
- Исполнение: модуль, рамка, шкаф



- *Материал: черная или нержавеющая сталь*
- *Ручной балансировочный клапан Flowson на отводах*
- *Импульсная трубка автоматического регулятора перепада подключается непосредственно в коллектор с помощью переходника*



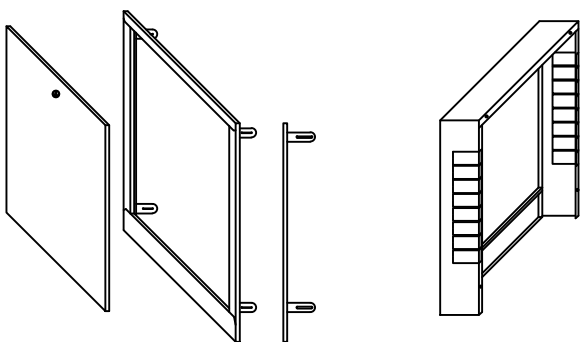
№ поз.	Комплектация для коллектора на 5 отводов	Кол-во
1	Кран шаровый с американкой и электроприводом	2 шт.
2	Фильтр	1 шт.
3	Коллекторная пара, нерж. сталь (сборная)	1 шт.
4	Регулятор перепада давления	1 шт.
5	Автоматический воздухоотводчик с клапаном Dn15	2 шт.
6	Дренажный кран Dn15	2 шт.
7	Переходник под импульсную трубку	1 шт.
8	Ручной балансировочный клапан S-JUST	5 шт.
9	Шаровый кран	5 шт.
10	Кран под датчик температуры	5 шт.
11	Вставка под теплосчетчик	5 шт.

Изм.	Лист	№ док.	Подп.	Дата	Лист

Этажный модуль **GIDROLOCK** - это изделие заводской готовности с широким модельным рядом типовых решений для индивидуального подбора в соответствие с потребностями проекта.

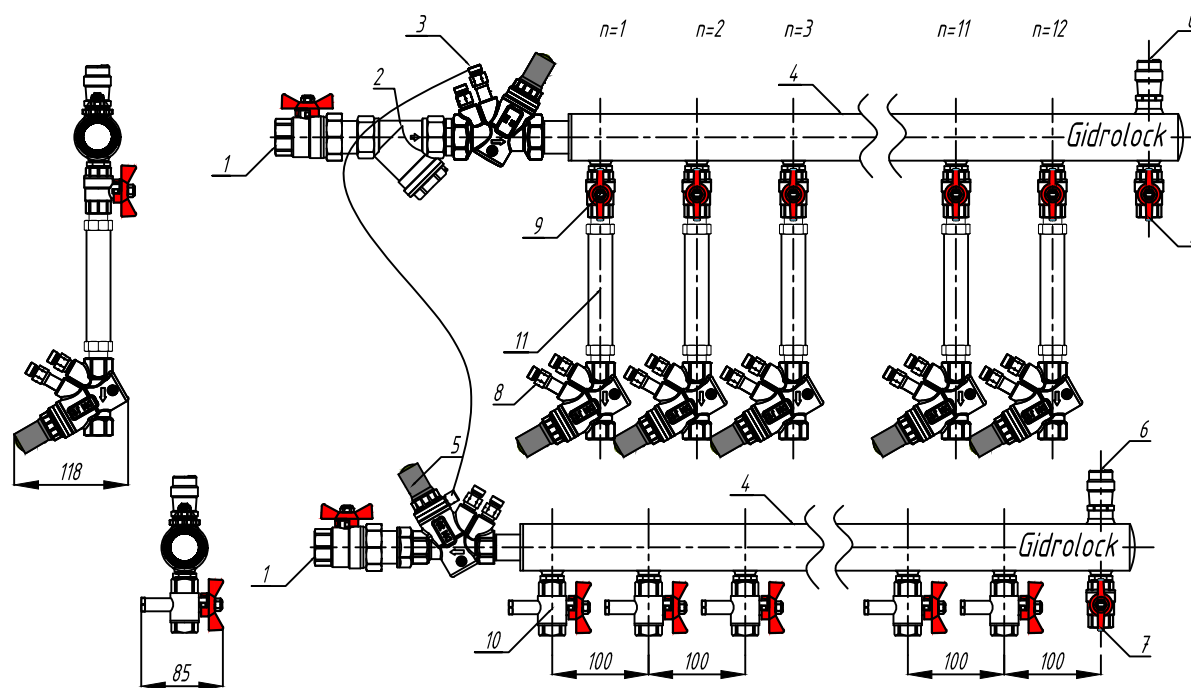
Технические характеристики:

- Количество отводов $n=1-12$
- Диаметр вводной группы DN20,25,32
- Диаметр коллектора DN32,40,50
- Автоматический регулятор перепада Flowson DN15,20,25
- Исполнение: модуль, рамка, шкаф



- Материал: черная или нержавеющая сталь
- Ручной балансировочный клапан Flowson на отводах
- Клапан-партнер Flowson для ограничения расхода теплоносителя и с выходом под импульсную трубку автоматического регулятора перепада

Этажный узел отопления **Gidrolock** в исполнении модуль с автоматическим регулятором перепада **Flowson**, клапаном-партнером **Flowson** и ручными балансировочными клапанами на отводах **Flowson**



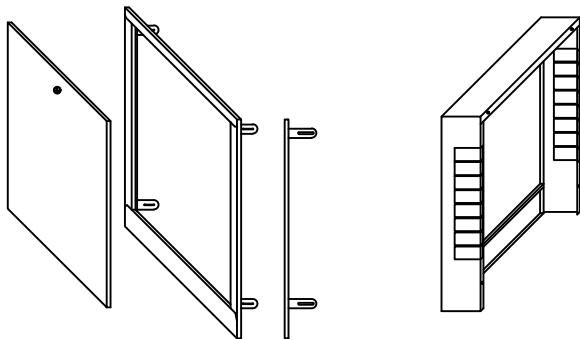
№ поз.	Комплектация для коллектора на 5 отводов	Кол-во
1	Кран шаровый с американкой	2 шт.
2	Фильтр	1 шт.
3	Ручной балансировочный клапан S-JUST	1 шт.
4	Коллекторная пара, нерж. сталь (сборная)	1 шт.
5	Регулятор перепада давления	1 шт.
6	Автоматический воздухоотводчик с клапаном Dn15	2 шт.
7	Дренажный кран Dn15	2 шт.
8	Ручной балансировочный клапан S-JUST	5 шт.
9	Шаровый кран	5 шт.
10	Кран под датчик температуры	5 шт.
11	Вставка под термодатчик	5 шт.

Изм.	Лист	№ док.	Подп.	Дата	Лист

Этажный модуль *GIDROLOCK* - это изделие заводской готовности с широким модельным рядом типовых решений для индивидуального подбора в соответствие с потребностями проекта.

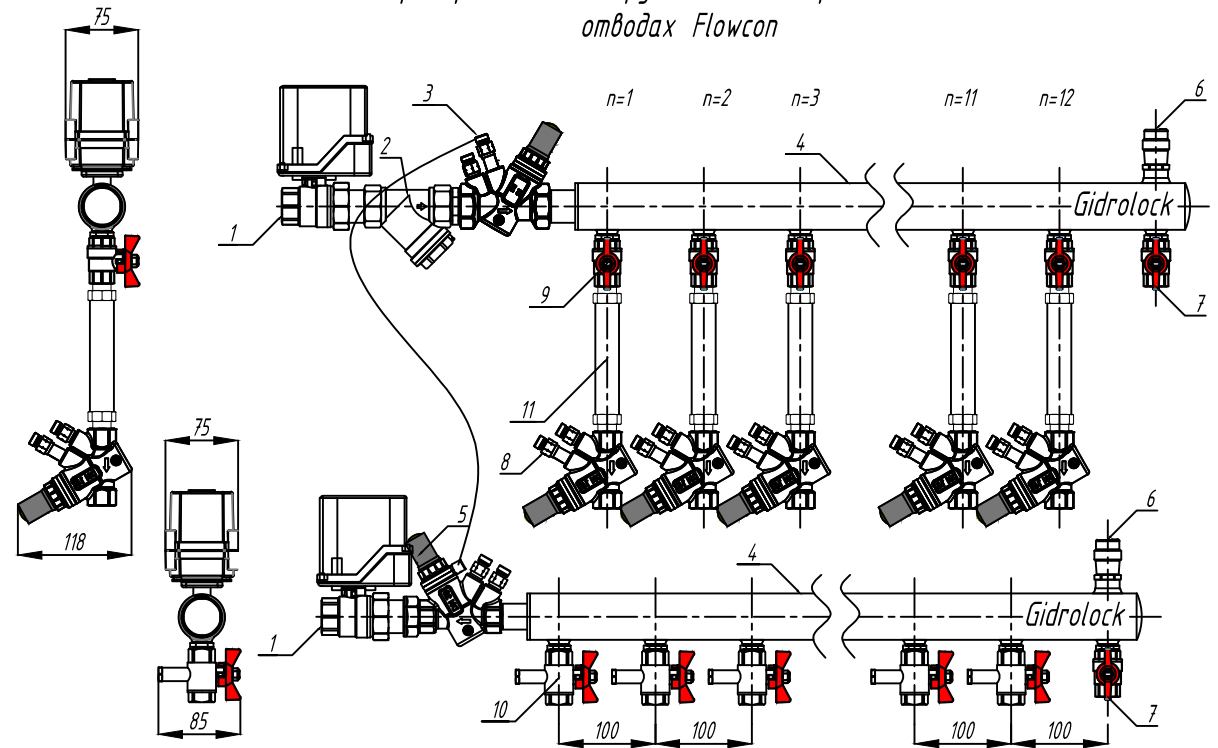
Технические характеристики:

- Количество отводов $n=1-12$
- Диаметр вводной группы DN20,25,32
- Диаметр коллектора DN32,40,50
- Автоматический регулятор перепада Flowson DN15,20,25
- Исполнение: модуль, рамка, шкаф



- **Материал:** черная или нержавеющая сталь
- Ручной балансировочный клапан Flowson на отводах
- Клапан-партнер Flowson для ограничения расхода теплоносителя и с выходом под импульсную трубку автоматического регулятора перепада

Этажный узел отопления *Gidrolock* с защитой от протечек в исполнении модуль с автоматическим регулятором перепада *Flowson*, клапаном-партнером *Flowson* и ручными балансировочными клапанами на отводах *Flowson*



Согласовано:

Взам. инв. №

Подп. и дата

Инв. № подл.

№ поз.	Комплектация для коллектора на 5 отводов	Кол-во
1	Кран шаровый с американкой и электроприводом	2 шт.
2	Фильтр	1 шт.
3	Ручной балансировочный клапан S-JUST	1 шт.
4	Коллекторная пара, нерж. сталь (сборная)	1 шт.
5	Регулятор перепада давления	1 шт.
6	Автоматический воздухоотводчик с клапаном Dn15	2 шт.
7	Дренажный кран Dn15	2 шт.
8	Ручной балансировочный клапан S-JUST	5 шт.
9	Шаровый кран	5 шт.
10	Кран под датчик температуры	5 шт.
11	Вставка под терлосчетчик	5 шт.

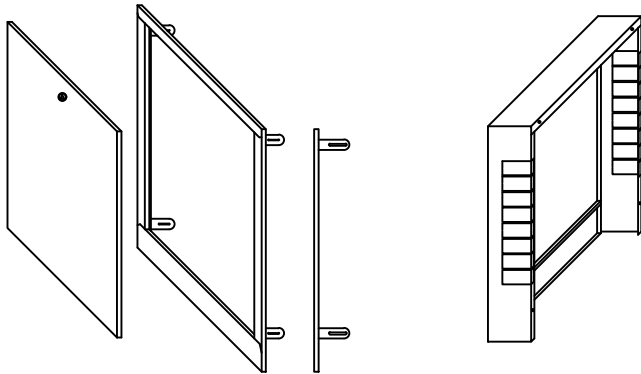
Изм.	Лист	№ док.	Подп.	Дата	Лист

Этажный модуль **GIDROLOCK** - это изделие заводской готовности с широким модельным рядом типовых решений для индивидуального подбора в соответствии с потребностями проекта.

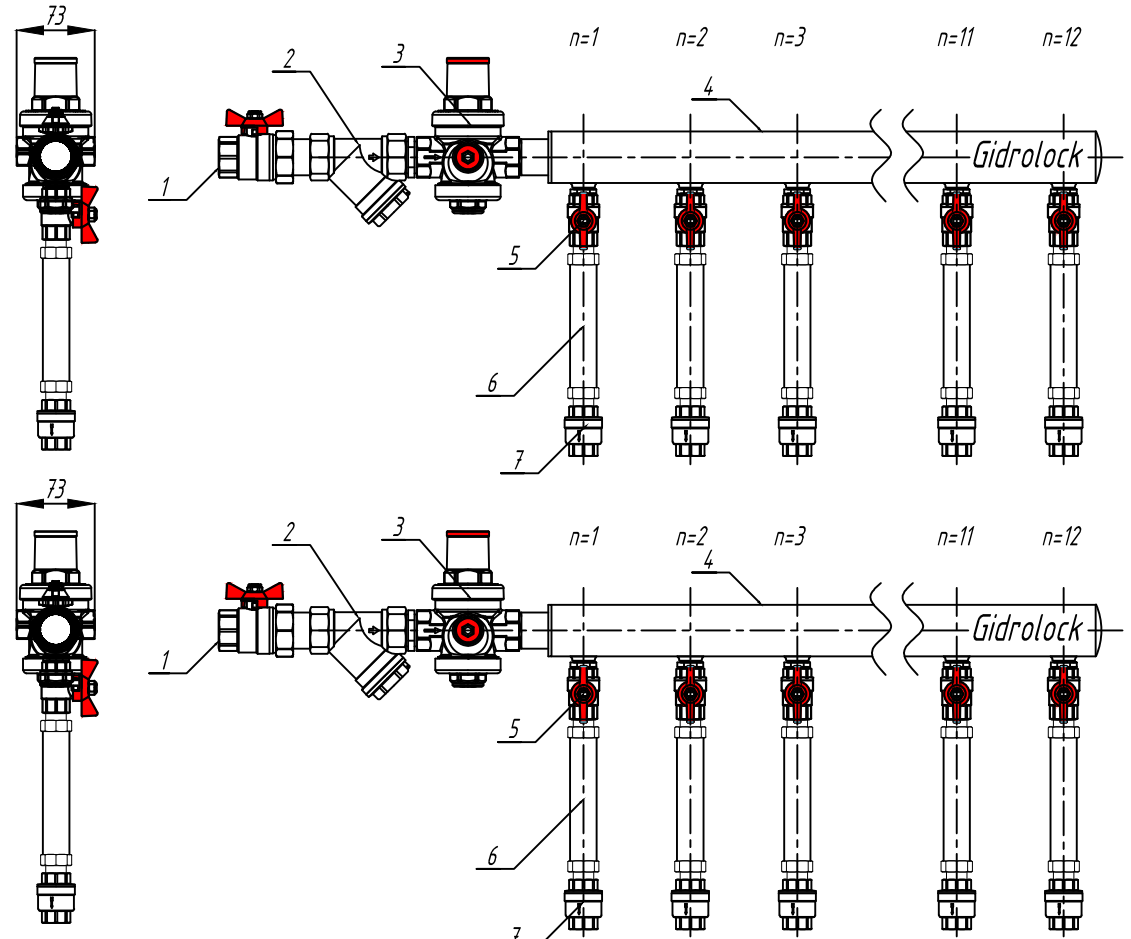
Этажный узел водоснабжения *Gidrolock* в исполнении модуль с поршневым редуктором давления на вводной группе

Технические характеристики:

- Количество отводов $n=1-12$
- Диаметр вводной группы DN20,25,32
- Диаметр коллектора DN32,40,50
- Редуктор давления *Giacomini* DN15,20,25
- Исполнение: модуль, рамка, шкаф



- Материал коллектора: нержавеющая сталь
- Возможность дополнительно установить КИП



№ поз.	Комплектация для коллектора на 5 отводов	Кол-во
1	Кран шаровый с американкой	2 шт.
2	Фильтр	2 шт.
3	Редуктор давления	2 шт.
4	Коллекторная пара, нерж. сталь (сборная)	1 шт.
5	Шаровый кран	10 шт.
6	Вставка под водосчетчик	10 шт.
7	Клапан обратный	10 шт.

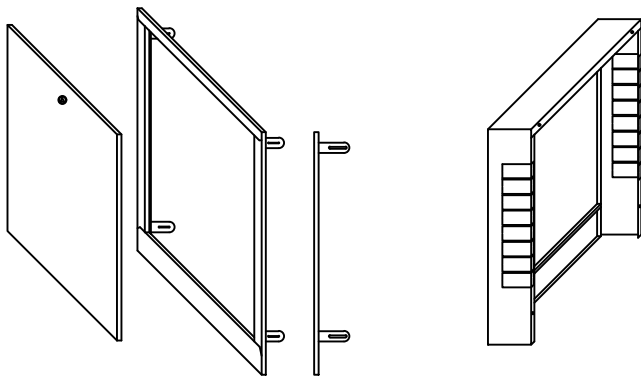
Изм.	Лист	№ док.	Подп.	Дата	Лист

Этажный модуль GIDROLOCK - это изделие заводской готовности с широким модельным рядом типовых решений для индивидуального подбора в соответствии с потребностями проекта.

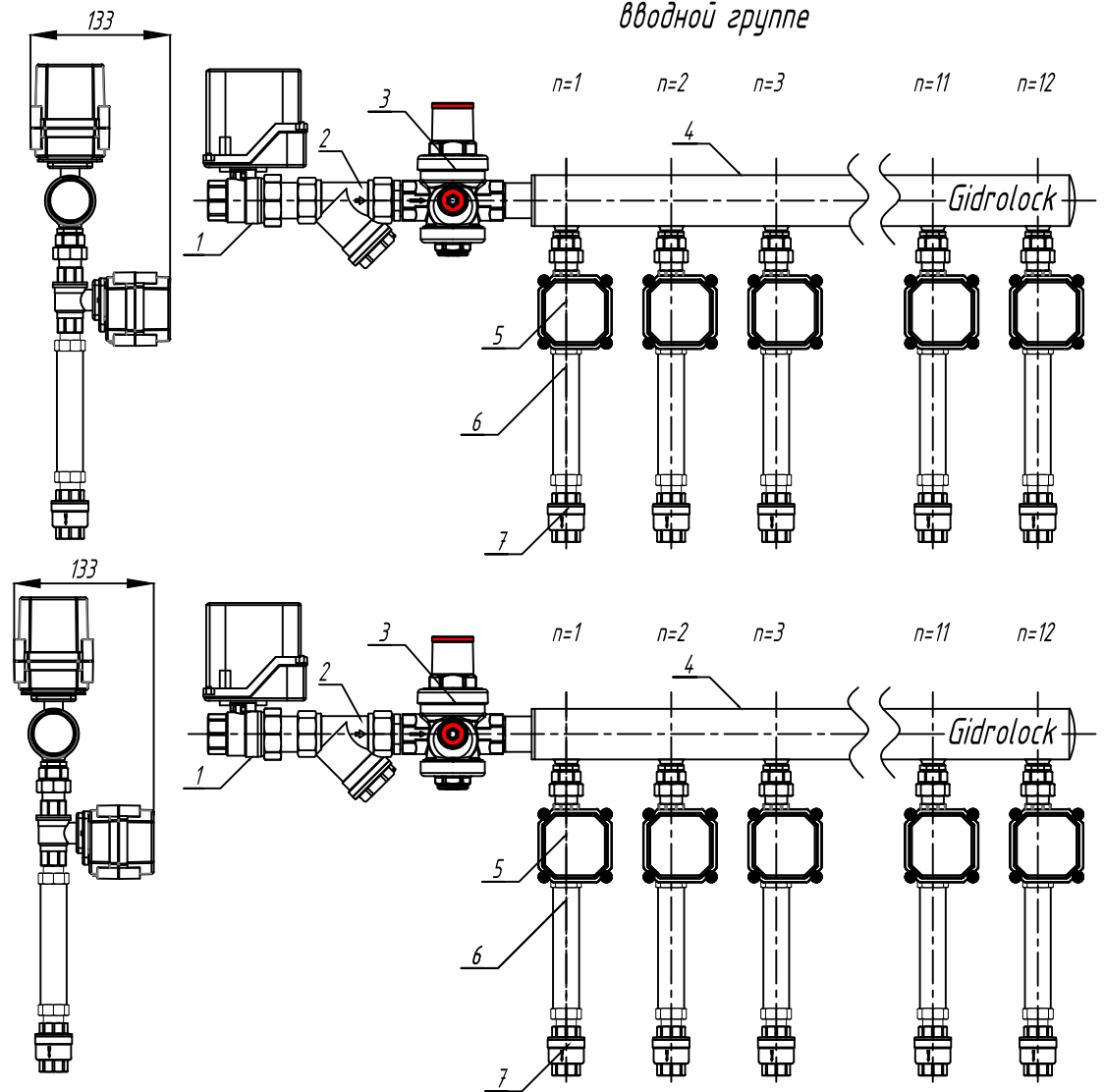
Этажный узел водоснабжения Gidrolock с защитой от протечек в исполнении модуль с поршневым редуктором давления на вводной группе

Технические характеристики:

- Количество отводов $n=1-12$
- Диаметр вводной группы DN20,25,32
- Диаметр коллектора DN32,40,50
- Редуктор давления Giasotini DN15,20,25
- Исполнение: модуль, рамка, шкаф



- Материал коллектора: нержавеющая сталь
- Возможность дополнительно установить КИП



№ поз.	Комплектация для коллектора на 5 отводов	Кол-во
1	Кран шаровый с электроприводом	2 шт.
2	Фильтр	2 шт.
3	Редуктор давления	2 шт.
4	Коллекторная пара, нерж. сталь (сборная)	1 шт.
5	Шаровый кран с электроприводом	10 шт.
6	Вставка под водосчетчик	10 шт.
7	Клапан обратный	10 шт.

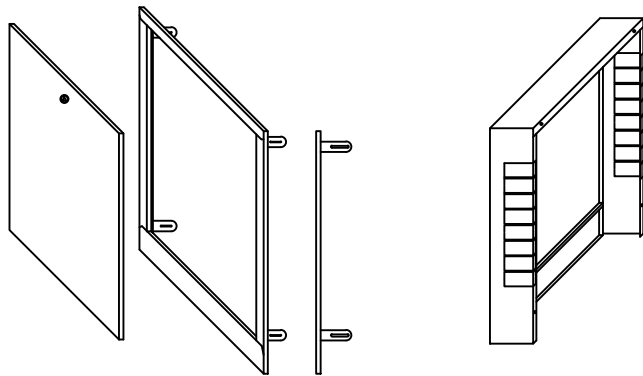
Изм.	Лист	№ док.	Подп.	Дата	Лист

Этажный модуль GIDROLOCK - это изделие заводской готовности с широким модельным рядом типовых решений для индивидуального подбора в соответствии с потребностями проекта.

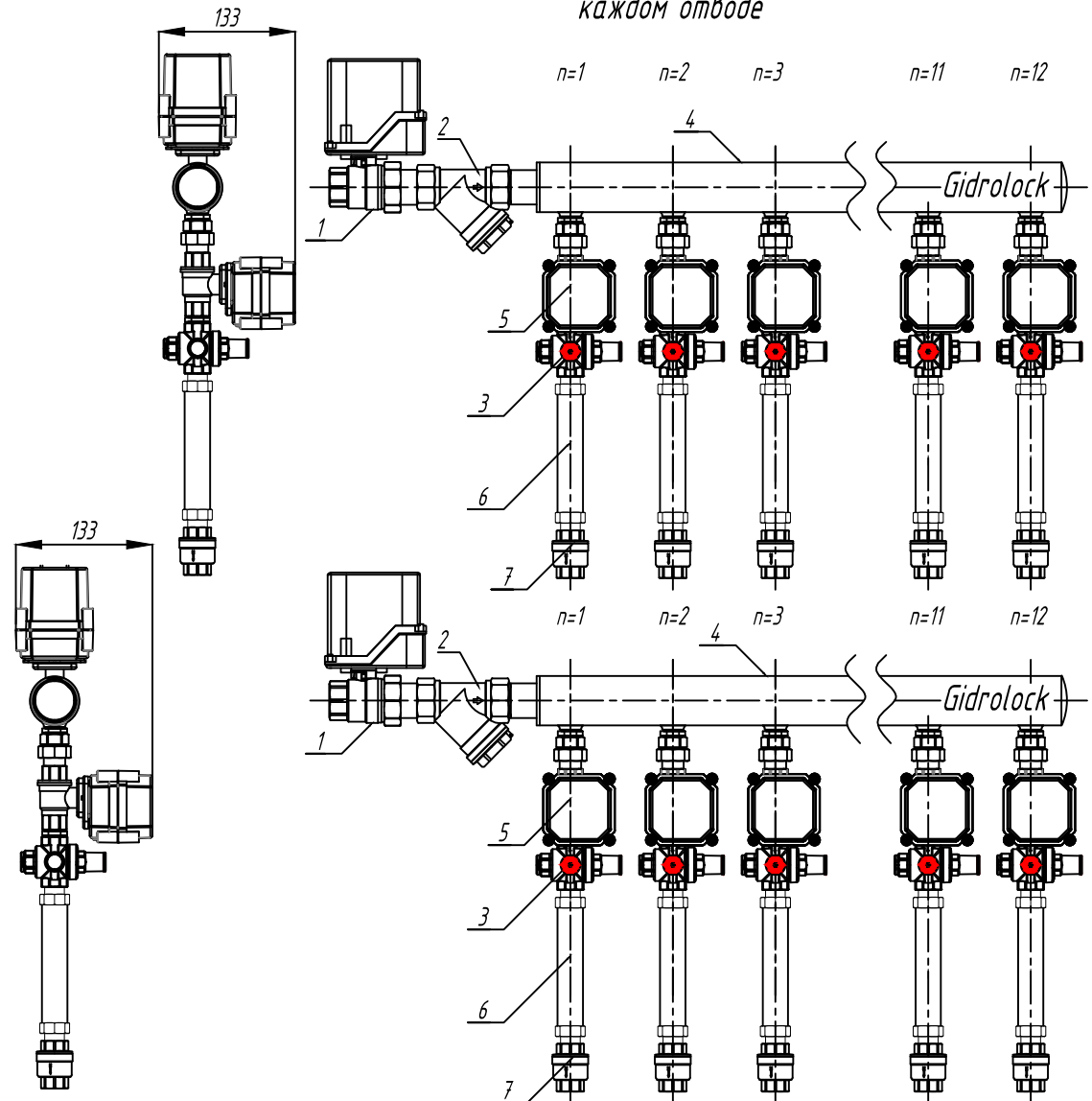
Этажный узел водоснабжения Hidrolock с защитой от протечек в исполнении модуль с поршневым редуктором давления на каждом отводе

Технические характеристики:

- Количество отводов $n=1-12$
- Диаметр вводной группы DN20,25,32
- Диаметр коллектора DN32,40,50
- Редуктор давления Giacomini DN15,20,25
- Исполнение: модуль, рамка, шкаф



- Материал коллектора: нержавеющая сталь
- Возможность дополнительно установить КИП



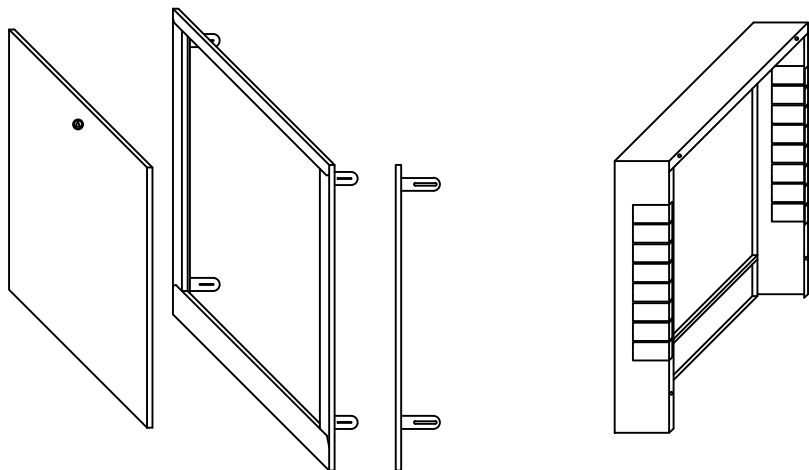
№ поз.	Комплектация для коллектора на 5 отводов	Кол-во
1	Кран шаровый с электроприводом	2 шт.
2	Фильтр	2 шт.
3	Редуктор давления	10 шт.
4	Коллекторная пара, нерж. сталь (сборная)	1 шт.
5	Шаровый кран с электроприводом	10 шт.
6	Вставка под водосчетчик	10 шт.
7	Клапан обратный	10 шт.

Изм.	Лист	№ док.	Подп.	Дата	Лист

Этажный модуль **GIDROLOCK** - это изделие заводской готовности с широким модельным рядом типовых решений для индивидуального подбора в соответствии с потребностями проекта.

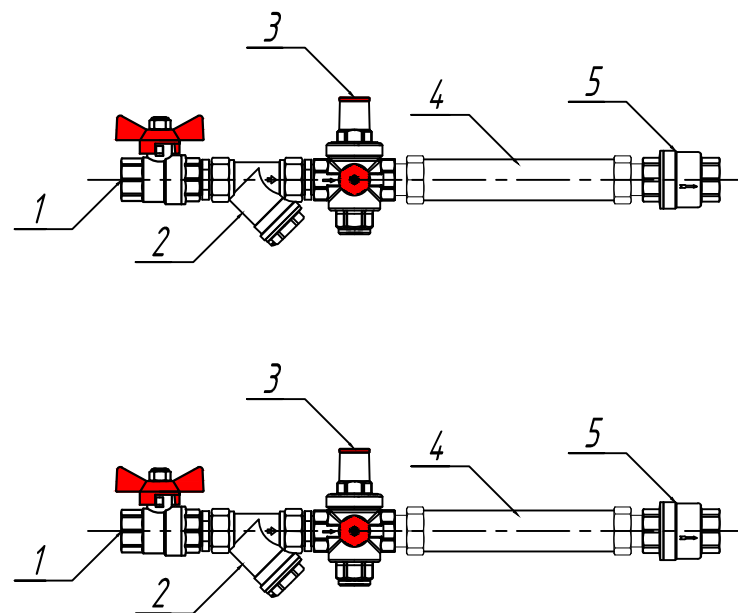
Технические характеристики:

- Диаметр вводной группы DN15,20,25
- Редуктор давления Giacomini DN15,20,25
- Исполнение: модуль, рамка, шкаф



- Материал коллектора: нержавеющая сталь
- Возможность дополнительно установить КИП

Водомерный узел Gidrolock в исполнении модуль с поршневым редуктором давления



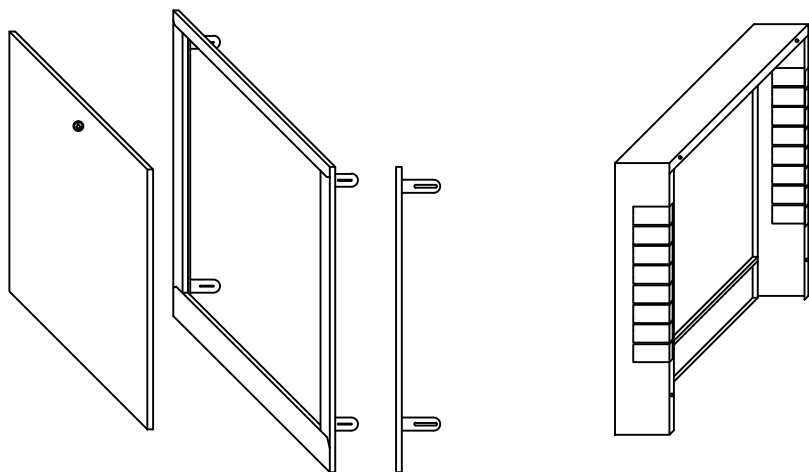
№ поз.	Комплектация для водомерного узла	Кол-во
1	Кран шаровый	2 шт.
2	Фильтр	2 шт.
3	Редуктор давления поршневого типа	2 шт.
4	Вставка под водосчетчик	2 шт.
5	Обратный клапан	2 шт.

Изм.	Лист	№ док.	Подп.	Дата	Лист

Этажный модуль **GIDROLOCK** - это изделие заводской готовности с широким модельным рядом типовых решений для индивидуального подбора в соответствии с потребностями проекта.

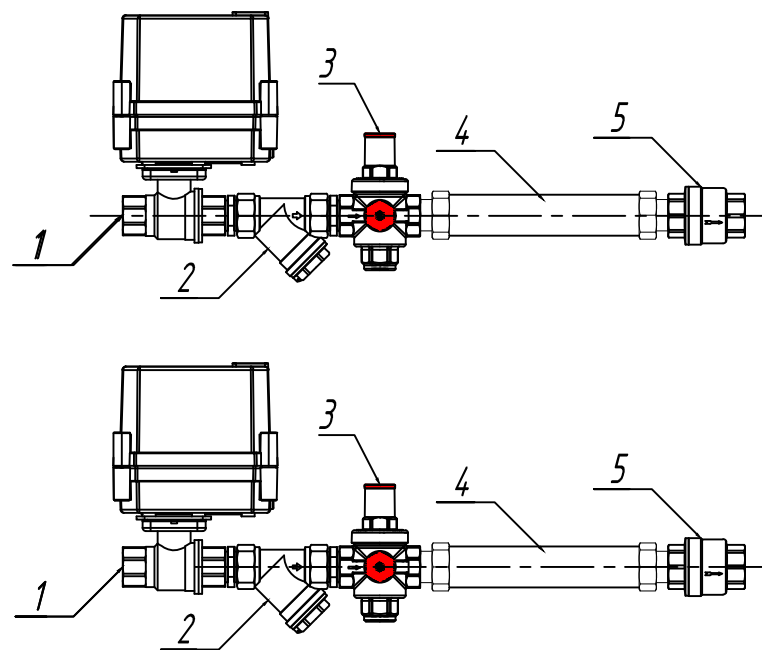
Технические характеристики:

- Диаметр вводной группы DN15,20,25
- Редуктор давления Giacomini DN15,20,25
- Исполнение: модуль, рамка, шкаф



- Материал коллектора: нержавеющая сталь
- Возможность дополнительно установить КИП

Водомерный узел Gidrolock с защитой от протечек в исполнении модуль с поршневым редуктором давления



№ поз.	Комплектация для водомерного узла	Кол-во
1	Кран шаровый с электроприводом	2 шт.
2	Фильтр	2 шт.
3	Редуктор давления поршневого типа	2 шт.
4	Вставка под водосчетчик	2 шт.
5	Обратный клапан	2 шт.

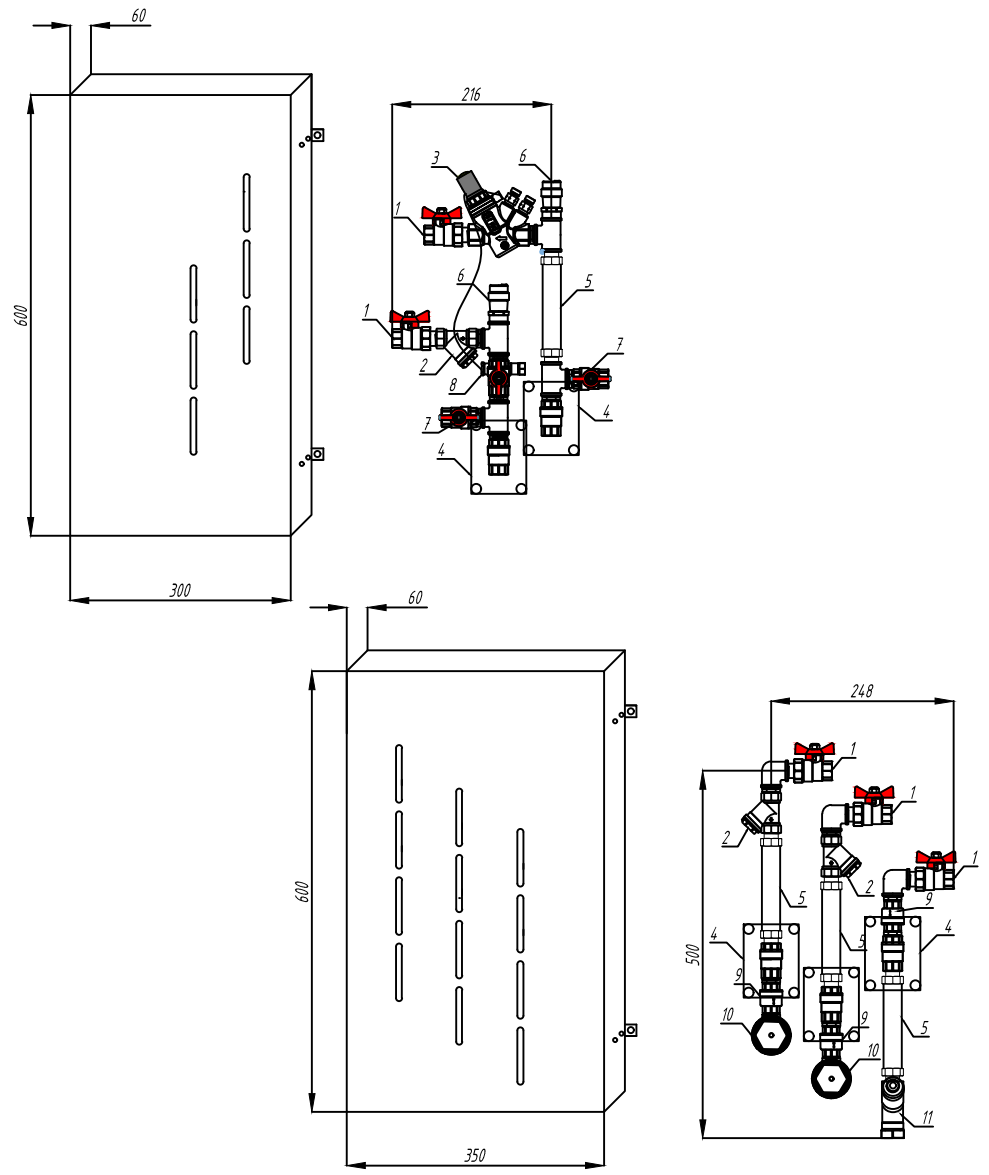
Изм.	Лист	№ док.	Подп.	Дата	Лист

Этажный модуль GIDROLOCK - это изделие заводской готовности с широким модельным рядом типовых решений для индивидуального подбора в соответствии с потребностями проекта

Квартирная станция Gidrolock с защитой от протечек в исполнении модуль на раме с регулятором перепада давления Flowcop, с поршневым редуктором давления и терморегулирующим клапаном Flowcop

Технические характеристики:

- Диаметр вводной группы DN15,20,25
- Редуктор давления Giasotini DN15,20,25
- Диаметр регулятора перепада давления DN15,20,25
- Исполнение: рама, шкаф
- Материал коллектора: нержавеющая сталь
- Возможность дополнительно установить КИП



Согласовано:			
Подп. и дата			
Изм. № подл.			

№ поз.	Комплект квартирной станции	Кол-во
1	Кран шаровый с американкой	5 шт.
2	Фильтр	3 шт.
3	Комбинированный регулятор перепада давления FlowCop	1 шт.
4	Шаровый кран с электроприводом	5 шт.
5	Вставка под теплосчетчик/водосчетчик	4 шт.
6	Автоматический воздухоотводчик с отсечным клапаном Dn15	2 шт.
7	Дренажный кран Dn15	2 шт.
8	Кран для подключения импульсной трубки	1 шт.
9	Обратный клапан Dn15	3 шт.
10	Компенсатор гидроударов Dn15	2 шт.
11	Терморегулирующий клапан T-Just Dn15	1 шт.

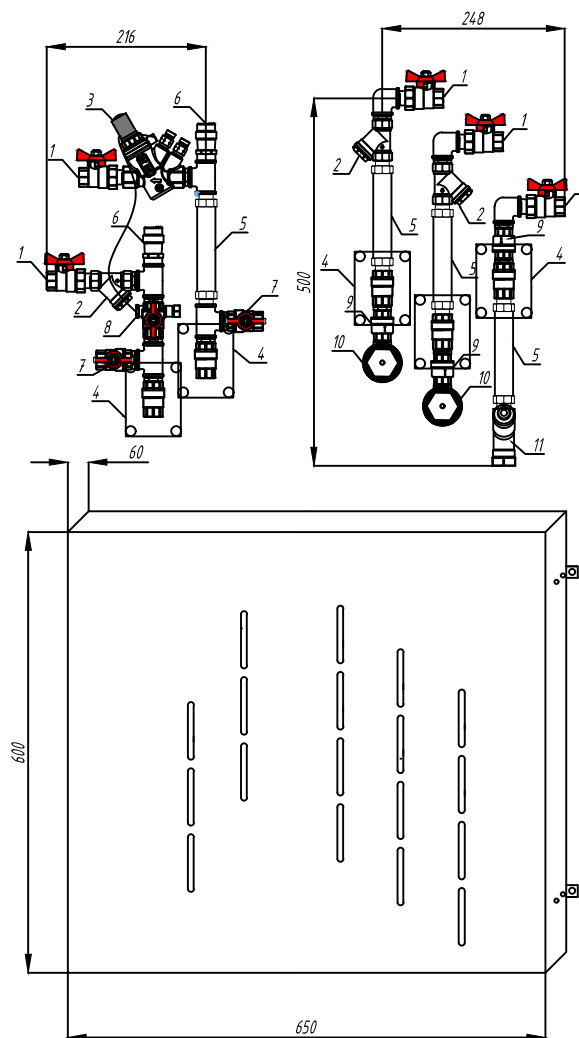
Изм.	Лист	№ док.	Подп.	Дата	Лист

Этажный модуль GIDROLOCK - это изделие заводской готовности с широким модельным рядом типовых решений для индивидуального подбора в соответствии с потребностями проекта

Технические характеристики:

- Диаметр вводной группы DN15,20,25
- Редуктор давления Giasotini DN15,20,25
- Диаметр регулятора перепада давления DN15,20,25
- Исполнение: рама, шкаф
- Материал коллектора: нержавеющая сталь
- Возможность дополнительно установить КИП

Квартирная станция Gidrolock с защитой от протечек в исполнении модуль на раме с регулятором перепада давления Flowcop, с поршневым редуктором давления и терморегулирующим клапаном Flowcop



Согласовано:				
Подп. и дата				
Изм. № подл.				

№ поз.	Комплект квартирной станции	Кол-во
1	Кран шаровый с американкой	5 шт.
2	Фильтр	3 шт.
3	Комбинированный регулятор перепада давления FlowCop	1 шт.
4	Шаровый кран с электроприводом	5 шт.
5	Вставка под теплосчетчик/водосчетчик	4 шт.
6	Автоматический воздухоотводчик с отсечным клапаном Dn15	2 шт.
7	Дренажный кран Dn15	2 шт.
8	Кран для подключения импульсной трубки	1 шт.
9	Обратный клапан Dn15	3 шт.
10	Компенсатор гидроударов Dn15	2 шт.
11	Терморегулирующий клапан T-Just Dn15	1 шт.

Изм.	Лист	№ док.	Подп.	Дата	Лист

Структура обозначения изделия

Этажный узел «GIDROLOCK» для отопления
GH 25ED.A20.P20.S40.ST15-5.L

- GH – этажный узел отопления GIDROLOCK HEAT
- 25 – диаметр арматуры на вводных (подающем и обратном) патрубках (ED – шаровый кран с электроприводом)
- A20 – наличие и диаметр автоматического регулятора перепада давления
A0 – отсутствие автоматического регулятора перепада давления
- P20 – наличие и диаметр клапана-партнера
P0 – отсутствие клапана партнера, импульсная трубка подключается напрямую в гребенку
- S40 – материал нержавеющей сталь и диаметр гребенки
B – материал черная сталь
- ST15 – наличие и диаметр статической балансирующей арматуры на отводах
0 – отсутствие статической балансирующей арматуры на отводах (ED – шаровый кран с электроприводом)
- 5 – количество отводов
- L – левое подключение
R – правое подключение

Этажный узел «GIDROLOCK» для водоснабжения
GW 25ED.PRO.S32.5.L

- GH – этажный узел отопления GIDROLOCK WATER
- 25 – диаметр арматуры на вводных (подающем и обратном) патрубках (ED – шаровый кран с электроприводом)
- PR15 – наличие и диаметр редукторов давления на отводах
PRO – отсутствие редукторов давления на отводах, редуктор давления на вводе по диаметру патрубка
- S32 – материал нержавеющей сталь и диаметр гребенки
- 5 – количество отводов
- L – левое подключение
R – правое подключение

Структура обозначения изделия

Квартирная станция «GIDROLOCK»

FGH+W 25ED.PRO.A15.PO.1.L

- FGH+W – квартирная станция
- 25 – диаметр арматуры на вводных патрубках (ED – шаровый кран с электроприводом)
- PR15 – наличие и диаметр редукторов давления
PRO – отсутствие редукторов давления
- A15 – наличие и диаметр автоматического регулятора перепада давления
AO – отсутствие автоматического регулятора перепада давления
- P15 – наличие и диаметр клапана-партнера
PO – отсутствие клапана-партнера
- 1 – количество отводов
- L – левое подключение
R – правое подключение

Водомерный узел «GIDROLOCK»

FGW 25ED.PRO.1.L

- FGH – водомерный узел
- 25 – диаметр арматуры на вводных патрубках (ED – шаровый кран с электроприводом)
- PR15 – наличие и диаметр редукторов давления
PRO – отсутствие редукторов давления
- 1 – количество отводов
- L – левое подключение
R – правое подключение