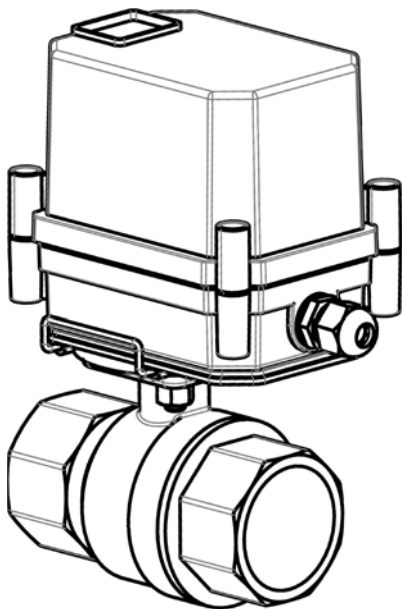




## Электропривод Professional BS



**Паспорт. Инструкция по эксплуатации**

## Назначение

Электропривод Professional BS предназначен для управления шаровыми кранами. Применяется в системах водоснабжения, отопления или газоснабжения. Может устанавливаться как внутри помещений, так и на открытом воздухе.

## Преимущества

- Корпус защищен от пыли и струй воды.
- Точное позиционирование при помощи оптопары.
- Простое отсоединение электропривода от шарового крана без инструментов.
  - Быстроразъёмное соединение позволяет повернуть шаровой кран вручную.
  - Возможность раздельного монтажа систем водоснабжения и автоматизации.
  - Плавное открытие шарового крана предотвращает гидравлический удар.

## Технические характеристики

- Размеры присоединяемых шаровых кранов: DN15-DN50 (1/2" - 2").
- Максимальное рабочее давление: до 4.0 МПа (PN40).
- Тип присоединения шарового крана: ГОСТ Р 55510 (ISO 5211).
- Напряжение питания электропривода: ~ 220В, 50Гц; +/- 12В.
- Номинальный крутящий момент: 21 N\*м (210 кг\*см).
- Максимальный крутящий момент: 45 N \*м (450 кг\*см).
- Время срабатывания (поворота на 90°): 30 секунд.
- Материал шестерен редуктора: сталь.
- Длина соединительного кабеля: 1,5 м.
- Степень защиты корпуса электропривода: IP65.
- Температура эксплуатации: от -20 до +55 °С.
- Температура хранения: от -40 до +60 °С.
- Габаритные размеры электропривода: 75x119x97 мм.
- Масса электропривода: 910 г.

## Указания по монтажу и эксплуатации

Установка, подключение и эксплуатация электропривода Professional BS должна осуществляться в соответствии с инструкцией по эксплуатации. Потребителю рекомендуется проверять работоспособность не реже одного раза в месяц. Потребителю запрещается вносить какие-либо изменения в конструкцию электропривода Professional BS. Техническое обслуживание не требуется.

Порядок присоединения электропривода Professional BS к шаровому крану с площадкой:

1) Перед установкой быстроразъёмного соединения необходимо правильно сориентировать шток шарового крана и шток электропривода Professional BS. Кран должен находиться в открытом состоянии. Продольная риска на штоке шарового крана должна располагаться вдоль движения потока. Шток электропривода Professional BS должен находиться в положении «ОТКРЫТО» (рис. 1).

2) Пластиковое кольцо быстроразъёмного соединения электропривода крепится к площадке шарового крана двумя болтами М5 с гайками. Пазы для фиксирующей скобы на кольце быстроразъёмного соединения должны быть ориентированы поперек движения потока (рис. 2).

3) Электропривод совмещается с установленным кольцом на шаровом кране и вращением выставляется в одинаковое состояние. Установкой скобы в отверстия происходит фиксация быстроразъёмного соединения (рис. 2).

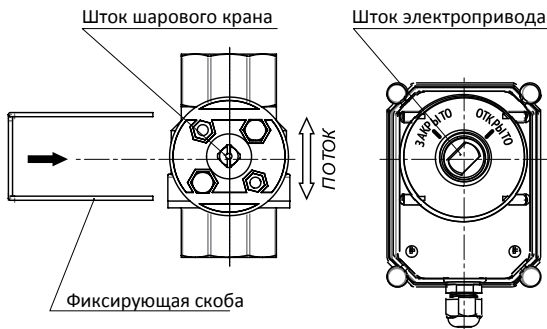


Рис. 1. Ориентация штока шарового крана и штока электропривода Professional BS .

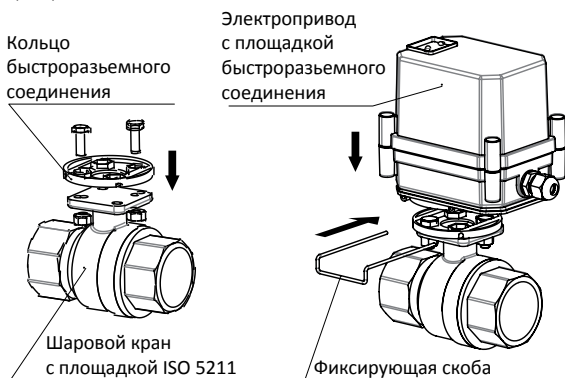


Рис. 2. Порядок присоединения электропривода Professional BS к шаровому крану .

При необходимости ручного изменения положения шарового крана достаточно вынуть фиксирующую скобу быстроразъёмного соединения. После чего, вращая корпус привода Professional BS, можно вручную открыть или закрыть шаровой кран.

## Подключение электропривода и описание работы

Электроприводы Professional BS выпускаются в модификациях для возможности питания от переменного тока частотой 50 Гц напряжением 220 В и от постоянного тока напряжением 12 В. Подключение и управление электроприводами Professional BS осуществляется по кабелю через клеммные соединители, устанавливаемые в монтажных коробках, согласно цветам проводов в соответствии со схемами для разных напряжений (рис. 3-4).

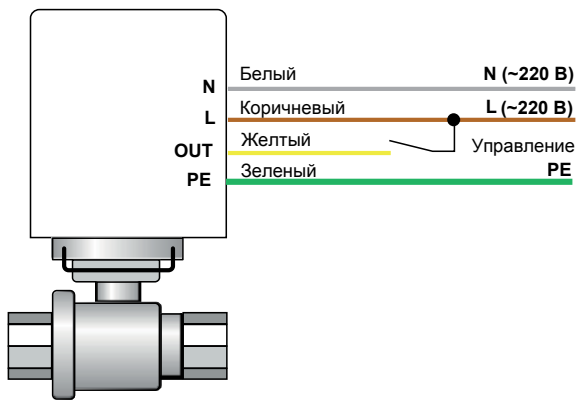


Рис. 3. Схема подключения и управления электроприводом Professional BS на 220 В .

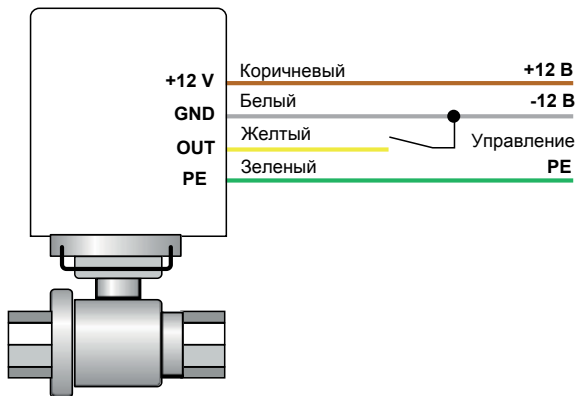


Рис. 4. Схема подключения и управления электроприводом Professional BS на 12 В.

Питание электропривода Professional BS осуществляется по проводам белого и коричневого цветов (N, L, +12V, GND). Управление электроприводом осуществляется по желтому проводу OUT.

Подключение желтого провода OUT к коричневому проводу L (220 В) или к белому проводу GND (-12 В) переводит шаровой кран в состояние ЗАКРЫТО. Отключение желтого провода OUT переводит шаровой кран в состояние ОТКРЫТО.

# Транспортирование и хранение

Электропривод Professional BS допускается транспортировать всеми видами транспорта в соответствии с правилами, действующими на конкретном виде транспорта, с соблюдением условий транспортирования группы С по ГОСТ 23216-78.

Электропривод Professional BS должен храниться с соблюдением условий хранения 2 (С) по ГОСТ 15150- 69.

## Сведения о производителе

Изготовитель: ООО «Гидроресурс».

Адрес: 141004, Россия, Московская обл., г. Мытищи,  
1-й Силикатный пер., дом 6, лит. «О».

Соответствие требованиям ТР ТС Продукция соответствует требованиям ТР ТС 010/2011 "О безопасности машин и оборудования", утвержден Решением Комиссии Таможенного союза от 18 октября 2011 года № 823, ТР ТС 020/2011 "Электромагнитная совместимость технических средств", утвержден Решением Комиссии Таможенного союза от 09 декабря 2011 года № 879. Регистрационные номера действующих деклараций о соответствии требованиям ТР ТС: ЕАЭС N RU Д-РУ.НХ37.В.01142/20, ЕАЭС N RU Д-РУ.НХ.37.В.01141/20

## Гарантийные обязательства

Гарантийный срок на электропривод Professional BS — 10 лет со дня продажи. Условиями выполнения гарантийных обязательств является правильное выполнение всех требований по монтажу и эксплуатации оборудования согласно инструкции по эксплуатации электропривода Professional BS. Гарантийные обязательства не распространяются на изделия с дефектами, возникшими в результате механических повреждений, неправильного подключения электропривода Professional BS и невыполнения инструкции по монтажу и эксплуатации.

Дата продажи \_\_/\_\_\_\_/202\_\_г. Подпись продавца \_\_\_\_\_

Претензий к внешнему виду и комплектации не имею.  
С условиями гарантии согласен.

Подпись покупателя \_\_\_\_\_



Изготовитель:  
ООО ГИДРОРЕСУРС  
141004, Московская область,  
г. Мытищи,  
1-й Силикатный пер.,  
дом 6, лит. «О»

[www.gidrolock.ru](http://www.gidrolock.ru)  
тел.: 8 (495) 585-12-59  
8 (498) 720-52-28  
8 (495) 120-50-02  
8 (800) 707-51-58  
(бесплатно по России)

