

# Блок управления ВОДОСТОП Wi-Fi



Паспорт. Инструкция по монтажу и эксплуатации.

Блок управления ВОДОСТОП Wi-Fi (далее по тексту - блок управления) предназначен для контроля состояния подключенных к нему проводных датчиков WSP и (или) радиодатчиков WSR и управления шаровыми кранами с электроприводом GL. Применяется в системах защиты от протечек воды водоснабжения и отопления.

По интерфейсу Wi-Fi подключается к облачному сервису Умного дома TuYa «Smart Life». При попадании воды на электроды датчика протечки, подключенного к блоку управления, происходит автоматическое перекрытие подачи воды, включается световое и звуковое оповещение об аварии, передается уведомление об аварии на мобильное устройство.

### Технические характеристики

- Напряжение питания 12 В.
- Частота радиоприемного канала 868 МГц.
- Частота работы Wi-Fi 2.4 ГГц.
- Потребляемая мощность 15 Вт
- Степень защиты корпуса IP54.
- Максимальный ток нагрузки силового реле 10 А.
- Максимальное количество электроприводов при использовании блока питания:
  - с выходным Током 3 А 2 шт.
  - с выходным током 4 А 4 шт.
  - с выходным током 5 А 6 шт.
- Количество проводных датчиков WSP до 200 шт.
- Максимальное количество радиодатчиков WSR до 21 шт.
- Выходы состояния электропривода (STATE) и аварии протечки воды (ALARM), открытый коллектор до 100 мА.
- Температурный диапазон эксплуатации: от -20 до +60 °С.
- Масса (не более) 200 г.
- Габаритные размеры (Ш x Д x В) 84×120×36 мм.

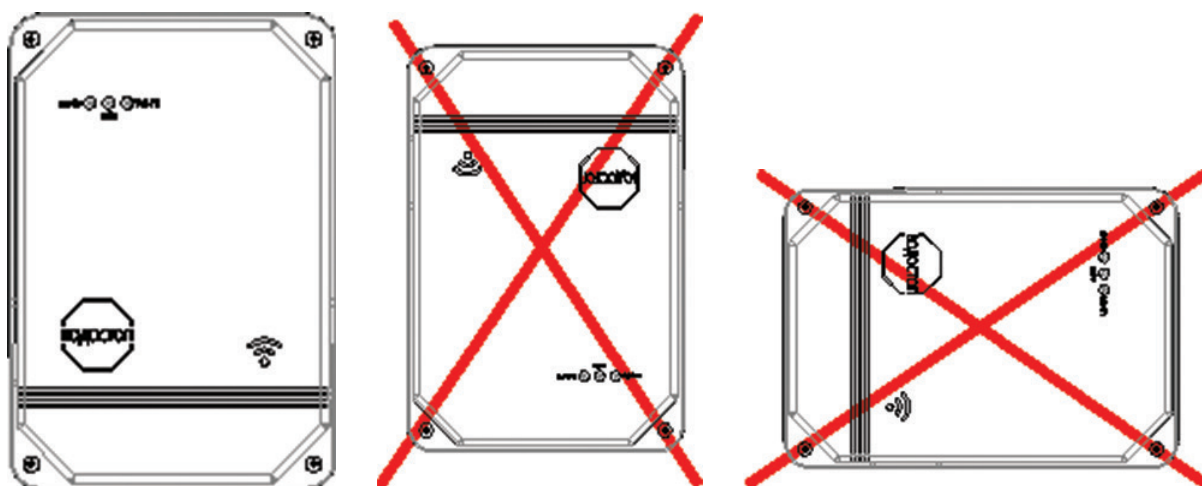
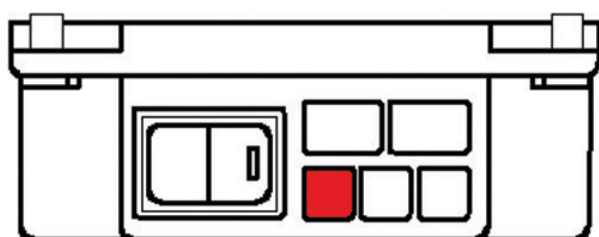
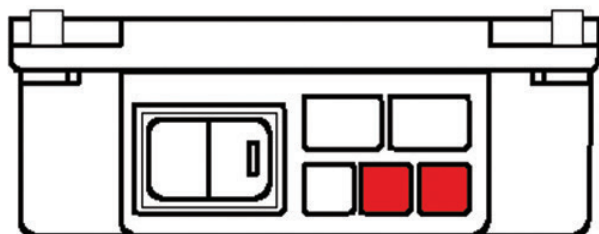


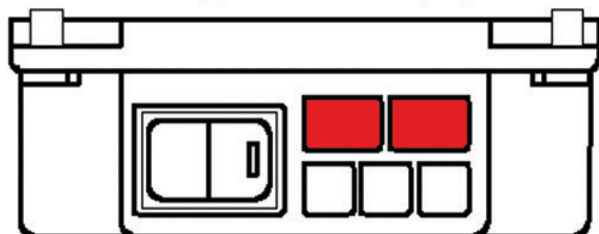
Рисунок 1. Разрешенное и запрещенное положения блока управления при монтаже.



*Место ввода кабеля питания 12 V*



*Место ввода кабелей управления электроприводами*



*Место ввода кабелей дополнительных устройств*



Рисунок 2. Место ввода кабелей и способы крепление их монтажной планкой.

### Преимущества.

- Корпус блока управления защищен от пыли и струй воды.
- Оборудование системы защиты от протечки воды запитано от безопасного напряжения 12 В.
- Блок управления работает как с проводными, так и (или) радио-датчиками.
- Получение уведомлений об аварии на мобильное устройство.
- Управление электроприводами с шаровыми кранами с мобильного приложения.
- Взаимодействие с другими устройствами и датчиками Умного дома облачного сервиса TUYA «Smart Life».
- Возможность настройки работы шаровых кранов по расписанию.
- Предотвращение образования солевых отложений на шаровых кранах при помощи встроенной функции «автопроворота».

### Монтаж и установка блока управления.

**ВНИМАНИЕ!** Не допускается установка блока управления в местах, где на корпус может попасть вода (допускается кратковременное попадание на корпус капающей воды).

- Выберите место установки блока управления и датчиков протечки воды.
- Закрепите блок управления на стене с помощью входящих в комплект саморезов и дюбелей.
- Блок управления рекомендуется устанавливать в удобном для обслуживания месте.
- Пропустите кабель питания 12 в, кабель управления электроприводом и провод датчика через специальный ввод.
- Закрепите кабели датчиков, кабель управления электропривода и кабель питания 12 В с помощью специальной монтажной планки.
- Герметизируйте места ввода кабелей нейтральным силиконовым герметиком для предотвращения проникновения воды внутрь корпуса блока управления.
- Наденьте лицевую пластиковую панель и закрутите монтажные саморезы (4 шт.).

Для работы системы защиты от протечек «ВОДОСТОП WI-FI» к блоку управления ВОДОСТОП WI-FI необходимо подключить следующее оборудование:

сетевой адаптер питания 12 В (поставляется в комплекте);

проводные датчики протечки воды WSP (2 шт. в комплекте);

и (или) беспроводные радиодатчики WSR (приобретаются отдельно).

**ВНИМАНИЕ!** Все дополнительные проводные датчики протечки воды WSP подключаются к клеммам параллельно.

Для подключения большого количества датчиков возможно использовать дополнительные клеммные блоки и монтажные коробки.

При необходимости провод датчика протечки WSP можно удлинить до 100 метров. Для этого рекомендуется использовать кабель типа «витая пара», например: FTP 2x2x0.52, UTP 2x2x0.52.

радиодатчики протечки воды WSR (приобретаются отдельно). Перед началом работы нужно выполнить процедуру ознакомления (регистрации) каждого радиодатчика WSR с блоком управления.

краны шаровые с электроприводами GL с напряжением питания 12 В (2 шт. поставляются в комплекте).

Краны шаровые с электроприводом GL с напряжением питания 12 В подключаются к блоку управления согласно схеме, приведенной на рис.1. Для подключения большого количества кранов шаровых с электроприводами возможно использовать дополнительные клеммные блоки и монтажные коробки.

Адаптер питания 12 В подключается к сети 220 В  $\pm 10\%$ , 50 Гц через электрическую розетку. Блок управления готов к работе.

**ВНИМАНИЕ!** Подключение кабеля от сетевого адаптера к клеммам 12 В следует производить только при отключенном сетевом адаптере!

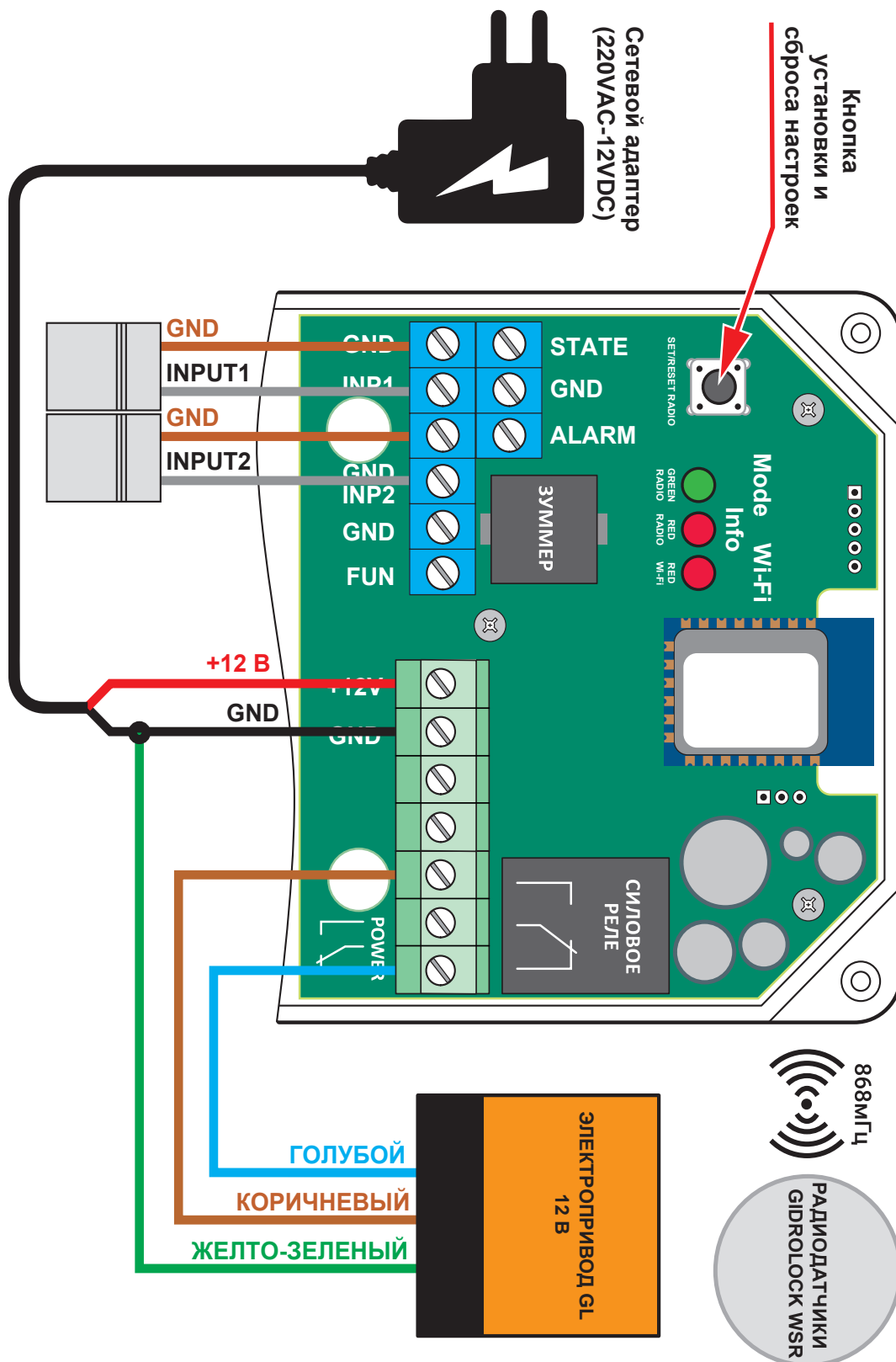


Рисунок 3. Схема соединений блока управления ВОДОСТОП WI-FI с электроприводами GL напряжением 12 В.

## Функция «автоповорота».

Один раз в 14 дней блок управления автоматически подает команду на кратковременное закрытие и последующее открытие кранов шаровых с электроприводом. Это предотвращает образование солевых отложений на шаровых кранах.

**ВНИМАНИЕ!** Функция «автоповорота» не работает, если блок управления находится в состоянии аварии и (или) если краны шаровые с электроприводами закрыты.

## Органы управления и индикации.

На нижней части корпуса блока управления ВОДОСТОП WI-FI находится переключатель «СЕТЬ» со встроенным индикатором включения питания.

Переключатель «СЕТЬ» предназначен для включения/выключения питания 12 В, снятия аварийной ситуации в случае протечки воды и индикации состояния блока управления.

На верхней крышке блока управления находятся зеленый светодиод «Mode», красный светодиод «Info» и красный светодиод «Wi-Fi» для оповещения и информирования о состоянии (режиме работы) блока управления ВОДОСТОП WI-FI.

## Режимы работы блока управления.

### *1) Дежурный режим.*

В дежурном режиме на верхней крышке корпуса блока управления постоянно светится зеленый светодиод «Mode». Блок управления св дежурном режиме следит за состоянием подключенных к нему проводных датчиков и радиодатчиков.

## 2) Авария (протечка воды).

При срабатывании проводного датчика WSP:

- звучит зуммер 50 секунд, после пауза в 50 секунд и звуковой сигнал повторяется дважды, затем пауза 50 секунд и снова два звуковых сигнала, и т.д.;
- красный светодиод «Info» периодически мигает, одна вспышка обозначает, что сработал датчик, подключенный ко входу INP1, двумя вспышками, что сработал датчик, подключенный ко входу INP2.

При срабатывании радиодатчика протечки воды WSR:

- звучит зуммер 50 секунд, после пауза в 50 секунд и звуковой сигнал повторяется дважды, затем пауза 50 секунд и снова два звуковых сигнала, и т.д.;
- красный светодиод «Info» периодически мигает, количество вспышек светодиода соответствует номеру «аварийного» радиодатчика. Порядковый номер радиодатчиков WSR начинается с 3-го.

**ВНИМАНИЕ!** При аварии (протечке воды) внешнее управление (закрыто/открыто) блоком управления запрещено. Снять аварийное состояние можно только снятием питания с блока управления переключателем «СЕТЬ».

Радиидатчик не вышел на радиосвязь в течении 24 часов:

- звучит зуммер двумя короткими сигналами с паузой 7 секунд; периодически мигают зеленый «Mode» и красный «Info»;
- светодиоды, количество вспышек соответствует номеру радиодатчика, не вышедшего на радиосвязь.

Радиидатчик передал сигнал о пониженном напряжении питания батареек:

- звучит зуммер одним коротким сигналом с паузой 7 секунд;
- периодически мигает зеленый «Mode» светодиод, количество вспышек соответствует номеру радиодатчика с пониженным напряжением батареек.



### **3) Режим RESTART (перезапуск программы).**

При нажатии на кнопку установки и сброса настроек от 1 секунды до 2 секунд звучит короткий звуковой сигнал, гаснут все светодиоды.

При отпускании кнопки блок управления перезапускает программу внутреннего микроконтроллера.

### **4) Режим СБРОС (сброс подключения к облачному сервису TUYA и сброс подключения радиодатчиков).**

При нажатии на кнопку установки и сброса настроек более 5 секунд звучит постоянный звуковой сигнал, гаснут светодиоды «Info» и «Mode» и загорается светодиод «Wi-Fi». При отпускании кнопки происходит сброс всех настроек блока управления до заводских значений, что приводит к стиранию в энергонезависимой памяти блока управления всех ранее ознакомленных (зарегистрированных) радиодатчиков WSR и блок управления переходит в режим поиска Wi-Fi сети.

**ВНИМАНИЕ!** После сброса необходимо выполнить подключение к облачному сервису TUYA через мобильное приложение «Smart Life» в соответствии с Инструкцией по подключению.

### **5) Режим УСТАНОВКА (ознакомление с новым радио датчиком WSR).**

Для выполнения процедуры ознакомления активируйте режим УСТАНОВКА на блоке управления нажав на кнопку установки и сброса настроек от 2 секунд до 5 секунд.

Намочите электроды нового радио-датчика протечки воды WSR переводя его в режим аварии, чтобы блок управления смог обнаружить, излучаемый датчиком радиосигнал.

После того как блок управления обнаружит новый датчик протечки воды WSR, красный светодиод «Info» выдаст последовательность световых вспышек, информирующих о порядковом номере нового радиодатчика в памяти блока управления.

Порядковый номер предназначен для идентификации радиодатчика в процессе эксплуатации.

Режим УСТАНОВКА длится 60 секунд, после чего блок управления переходит в дежурный режим.

**ВНИМАНИЕ!** При ознакомлении (регистрации) радиодатчиков WSR порядковый номер начинается с 3-го.

Аналогичным образом происходит ознакомление с блоком управления всех остальных радиодатчиков протечки воды WSR.

**ВНИМАНИЕ!** Если при знакомстве вместо красного светодиода «Info» последовательность световых вспышек выдаст зеленый светодиод «Mode», это означает, что данный радиодатчик ранее уже был ознакомлен с данным блоком управления.

#### ***б) Режим подключения к умному дому облачного сервиса TUYA.***

Подключение к умному дому облачного сервиса TUYA включается автоматически после полного сброса записанных ранее настроек через режим СБРОС. Подключение к облачному сервису умного дома TUYA происходит по интерфейсу Wi-Fi на частоте 2.4 ГГц. Подключение производится через мобильное приложение «Smart Life» в соответствии с Инструкцией по подключению.

#### **Транспортировка и хранение.**

Блоки управления ВОДОСТОП WI-FI допускается транспортировать всеми видами транспорта в соответствии с правилами, действующими на конкретном виде транспорта, с соблюдением условий транспортирования группы С по ГОСТ 23216-78.

Блоки управления ВОДОСТОП WI-FI должны храниться с соблюдением условий хранения 2 (С) по ГОСТ 15150-69. Температурный диапазон хранения и транспортирования:

от -40 до +60 °С относительной влажности не более 80% при 25°С.

#### **Комплект поставки.**

- Блок управления ВОДОСТОП WI-FI 1 шт.
- Пакет с дюбелями (2 шт.) и саморезами (2 шт.) для крепления основания блока управления к стен 1 шт.
- Монтажная планка с двумя саморезами 1 шт.
- Саморезы для крепления верхней крышки 4 шт.
- Паспорт, инструкция по монтажу и эксплуатации 1 шт.

## Сведения о производителе.

Изготовитель: ООО «Гидроресурс».

Адрес: 141004, Россия, Московская обл., г. Мытищи,

1-й Силикатный пер., дом 6, лит. "О"

тел.: +7 (495) 120-15-72, 8 (800) 222-75-82

## Гарантийные обязательства.

Гарантийный срок эксплуатации на Блоки управления ВОДОСТОП WI-FI - 4 года со дня продажи.

Условиями выполнения гарантийных обязательств является правильное выполнение всех требований по монтажу и эксплуатации оборудования согласно инструкции по эксплуатации Блока управления ВОДОСТОП WI-FI.

Гарантийные обязательства не распространяются на изделия с дефектами, возникшими в результате механических повреждений, неправильного подключения Блока управления ВОДОСТОП WI-FI и невыполнения инструкции по монтажу и эксплуатации.

Дата продажи

Подпись продавца

\_\_\_\_\_/\_\_\_\_\_/202\_\_ г.

\_\_\_\_\_/\_\_\_\_\_ МП

Претензий к внешнему виду и комплектации не имею.

С условиями  
согласен.

гарантии

Подпись

покупателя \_\_\_\_\_



Скачай приложение Smart life и инструкцию

**ВНИМАНИЕ!** Информация, содержащаяся в паспорте и инструкции по монтажу и эксплуатации, действительна на момент издания.

Изготовитель оставляет за собой право вносить в конструкцию изменения, не ухудшающие технические характеристики блока управления ВОДОСТОП WI-FI, без предварительного уведомления.