

DeLUMO

ПРИКОСНОВЕНИЕ К СВЕТУ



ТЕРМОРЕГУЛЯТОРЫ ТАКТО, RONDA, ORTO
ИНСТРУКЦИЯ ПО МОНТАЖУ И ЭКСПЛУАТАЦИИ

Назначение терморегулятора DeLUMO

Терморегулятор DeLUMO предназначен для управления системами обогрева:

- электрическими и водяными теплыми полами;
- нагревательными котлами;
- радиаторами отопления и другим электрооборудованием.

Модификации терморегулятора DeLUMO



Серия RONDA



Серия ORTO



Серия TAKTO

Терморегуляторы серии RONDA, ORTO, TAKTO работают с проводным датчиком температуры.

Технические характеристики терморегулятора DeLUMO:

Напряжение питания:

220 В $\pm 10\%$, 50 Гц

Максимальный ток нагрузки:

16 А (3,5 кВт) при $\cos\phi \geq 0.9$

Степень защиты:

IP20

Проводной датчик температуры пола:

NTC 10,0 кОм

Длина установочного провода датчика температуры:

2,0 м

Допустимая температура окружающей среды:

от 0°C до +50°C

Допустимая относительная влажность воздуха:

не более 80%

Пределы регулирования температуры:

от +5° С до +55° С.

Органы управления и индикация

Для отображения информации и управления работой терморегулятора DeLUMO используются три сенсорных кнопки «←» , «⏻», «→» с двумя светодиодными, семисегментными индикаторами. На плате терморегулятора расположена многофункциональная кнопка SET/RESET.

Включение и выключение терморегулятора DeLUMO

Для включения терморегулятора нужно нажать и удерживать центральную кнопку более 5 секунд (при удержании кнопки каждую секунду будет выдаваться короткий звуковой сигнал) до прерывистого звукового сигнала, после которого отпустите кнопку. На индикаторе появится текущая температура. Постоянной индикации на включенном терморегуляторе нет, но при нажатии на любую сенсорную кнопку включается индикация. Через минуту после последнего нажатия сенсорных кнопок индикация погаснет, и терморегулятор начнет поддерживать заданную температуру.

Для выключения терморегулятора нужно нажать и удерживать центральную кнопку более 5 секунд (при удержании кнопки каждую секунду будет выдаваться короткий звуковой сигнал) до прерывистого звукового сигнала, после которого отпустите кнопку. В выключенном состоянии терморегулятор не поддерживает заданную температуру во всех режимах управления. Выключенный регулятор будет реагировать звуковым сигналом на прикосновение к его сенсорным кнопкам, но индикация не будет включаться.

Установка заданной температуры

Терморегулятор включен, индикация не горит. Кратковременно нажмите на любую сенсорную кнопку. На индикаторе появится текущая температура.

Кратковременно нажмите на центральную сенсорную кнопку. На индикаторе появится заданная температура (индикация моргает).

Кнопками «←» и «→» установите необходимую для Вас заданную температуру. Через минуту после последнего нажатия сенсорных кнопок индикация погаснет, и терморегулятор начнет поддерживать заданную температуру.

Работа терморегулятора DeLUMO с датчиком температуры

Подключите проводной датчик температуры к двум клеммным контактам терморегулятора. Включите терморегулятор. Отобразится текущая температура проводного датчика температуры.

СБРОС терморегулятора до заводских настроек



Для сброса терморегулятора до заводских настроек нужно нажать и удерживать более 5 секунд многофункциональную кнопку SET/RESET (или одновременно сенсорные кнопки «←» и «→»), при этом на индикаторе кратковременно появляется служебная информация.

После сброса терморегулятора устанавливается заданная температура 22 градуса.

Перезапуск программы терморегулятора



Для перезапуска программы терморегулятора нужно нажать и удерживать многофункциональную кнопку SET/RESET (или одновременно сенсорные кнопки «←» и «→») до появления на индикаторе сообщения: РС. РЕСТАРТ.

Сообщения при неисправности в работе терморегулятора DeLUMO

В терморегуляторе DeLUMO происходит самодиагностика и контроль датчиков температуры. При неисправности терморегулятора на индикатор выводится сообщение:



Н.1 — НЕИСПРАВНОСТЬ 1. Неисправность проводного датчика температуры. Обрыв, «короткое замыкание» или измеренная температура вне допустимых пределов.

Дополнительные сообщения терморегулятора DeLUMO



-- — измеренная температура ниже -9 градусов.

Монтаж проводного датчика температуры в полу

Датчик температуры должен размещаться в гофрированной пластиковой трубе. Торец трубки должен быть закрыт для предотвращения попадания внутрь цементного раствора при устройстве теплого пола. Гофрированная трубка с датчиком внутри располагается на уровне греющего кабеля, между его витками, на равном удалении от них.

Монтаж терморегулятора

ВНИМАНИЕ. Не устанавливайте терморегулятор во влажных помещениях, где может произойти запотевание стеклянной поверхности с сенсорными кнопками.

- Установите пластиковую монтажную коробку на стене.
- Подведите к монтажной коробке провода питания, провода нагрузки (нагревателя) и провод датчика температуры.
- Закрепите на монтажной коробке специальную пластиковую рамку с помощью двух саморезов (рис. 1 или рис. 2).
- Подключите проводной датчик температуры к двум клеммным контактам терморегулятора.
- Подключите нагрузку (нагреватель) к терморегулятору согласно рисунку 3.
- Подключите терморегулятор к сети 220 вольт согласно рисунку 3.
- Установите терморегулятор (рис. 4 или рис. 5).

ВНИМАНИЕ. Для исключения поражения электрическим током монтировать терморегулятор разрешено только при отключенном напряжении сети.

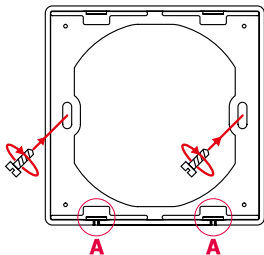


Рис. 1. Крепление на монтажной коробке пластиковой рамки терморегулятора серий TAKTO, ORTO.

ВНИМАНИЕ. Монтировать рамки серий TAKTO, ORTO нужно так, чтобы прорези (А) на рамке были направлены вниз.

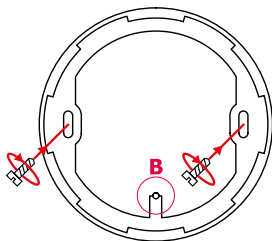


Рис. 2. Крепление на монтажной коробке пластиковой рамки терморегулятора серии RONDA.

ВНИМАНИЕ. Монтировать рамки серии RONDA нужно так, чтобы фиксатор (В) на рамке был расположен внизу.

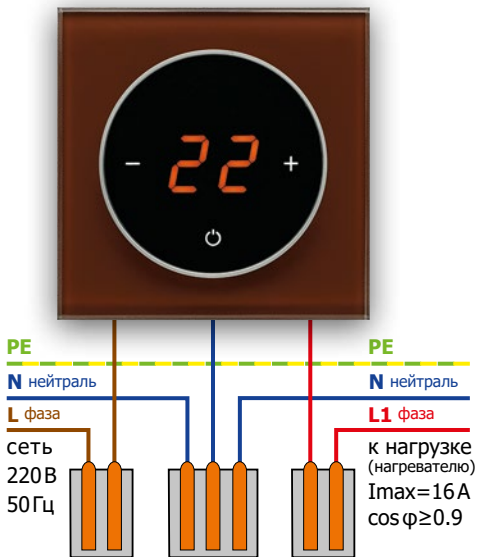


Рис. 3. Подключение терморегулятора к сети 220В и нагрузке.

Снятие терморегулятора серий TAKTO, ORTO

Для снятия терморегулятора Вам понадобится специальная П-образная скоба (входит в комплект), которую нужно вставить в специальные отверстия (А-В) на нижней стороне корпуса терморегулятора. Аккуратно потянув скобу на себя (2), отщелкните (отожмите) пластиковые защелки и снимите терморегулятор.

Установка терморегулятора серий TAKTO, ORTO

Вставьте корпус терморегулятора в специальную пластиковую рамку (3). Нажмите на лицевую панель до щелчка (4).

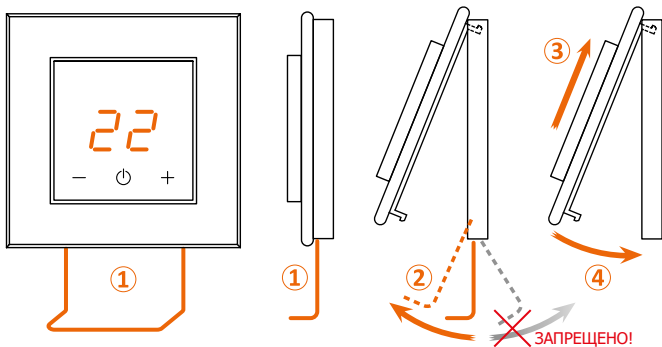


Рис. 4. Снятие и монтаж терморегулятора серий TAKTO и ORTO.

Снятие терморегулятора серии RONDA

Поверните панель против часовой стрелки до упора (5). Снимите панель.

Установка терморегулятора серии RONDA

Предварительно поверните терморегулятор на 30 градусов против часовой стрелки, вставьте его в специальную пластиковую рамку. Затем поверните корпус терморегулятора по часовой стрелке до щелчка (6).

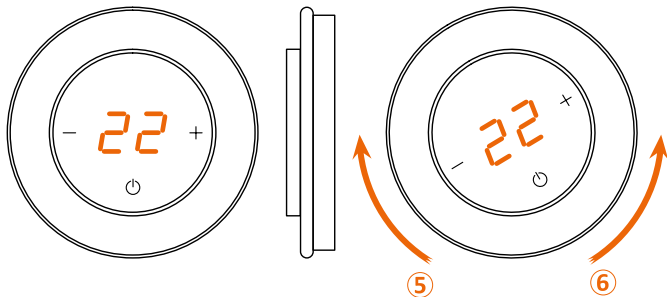


Рис. 5. Снятие и монтаж терморегулятора серии RONDA.

DeLUMO
LIGHT EVOLUTION

ООО ДЕЛЮМО.РУС

8 (495) 120-50-03

8 (495) 502-76-02

8 (800) 707-51-59

(бесплатно по России)

www.delumo.ru

Гарантийный сертификат

Уважаемый покупатель! Благодарим Вас за покупку.

Гарантийный срок на оборудование DeLUMO 36 месяцев со дня продажи.

Гарантийный срок на батарею питания не распространяется.

Условиями выполнения гарантийных обязательств являются:

1. Наличие заполненного гарантийного сертификата на оборудование DeLUMO.

2. Правильное выполнение всех условий по монтажу и эксплуатации оборудования согласно инструкции по эксплуатации на оборудование DeLUMO.

Гарантийные обязательства не распространяются на изделия с дефектами, возникшими в результате механических повреждений, неправильного подключения элементов оборудования DeLUMO и невыполнения инструкции по монтажу и эксплуатации.

Дата продажи ___ / _____ 20__ г.

Подпись продавца _____

Претензий к внешнему виду и комплектации не имею.
С условиями гарантии согласен.

Подпись покупателя _____